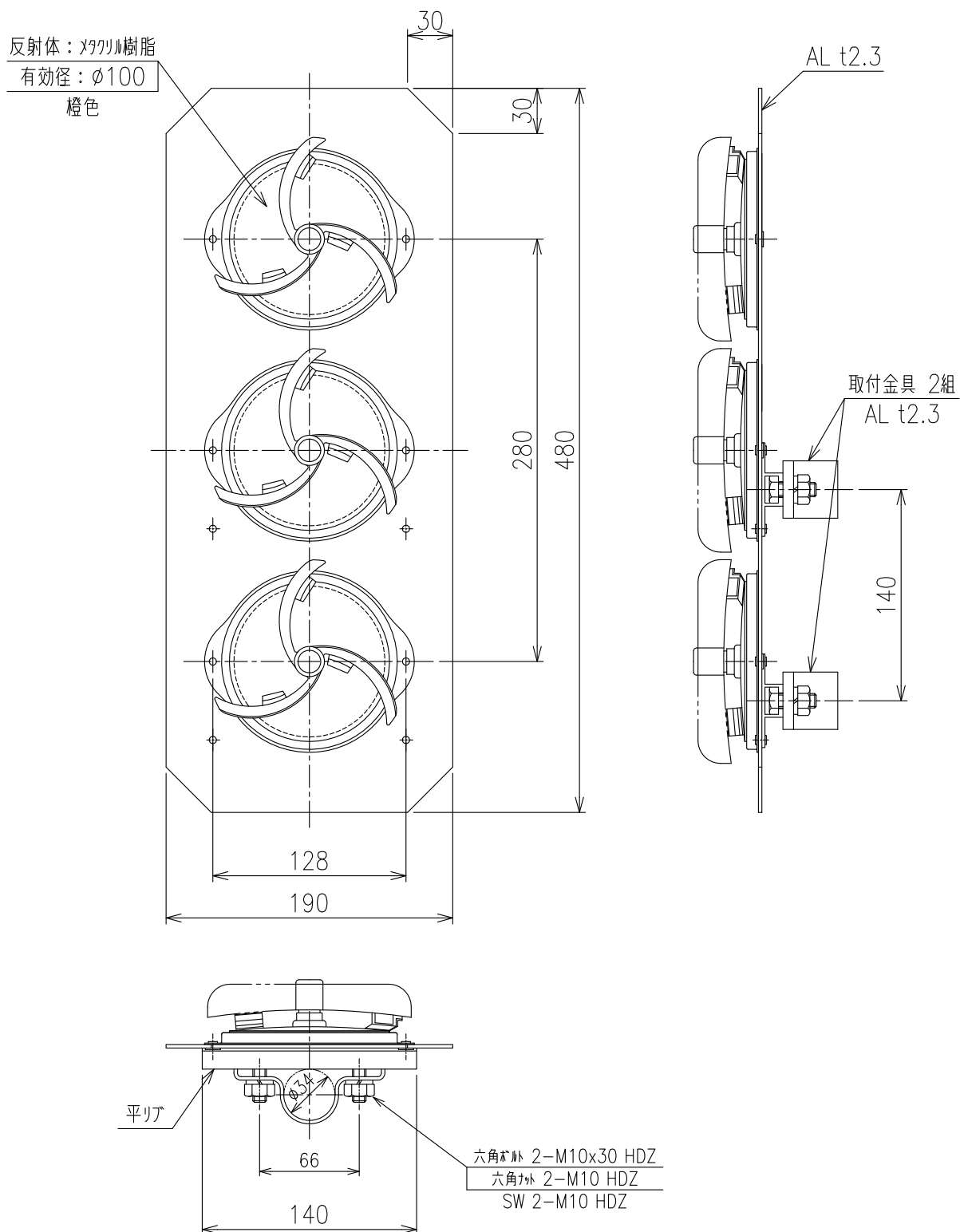


# DYC1-H-P-34

(三眼縦 防塵 頭部)



重量：1.4Kg